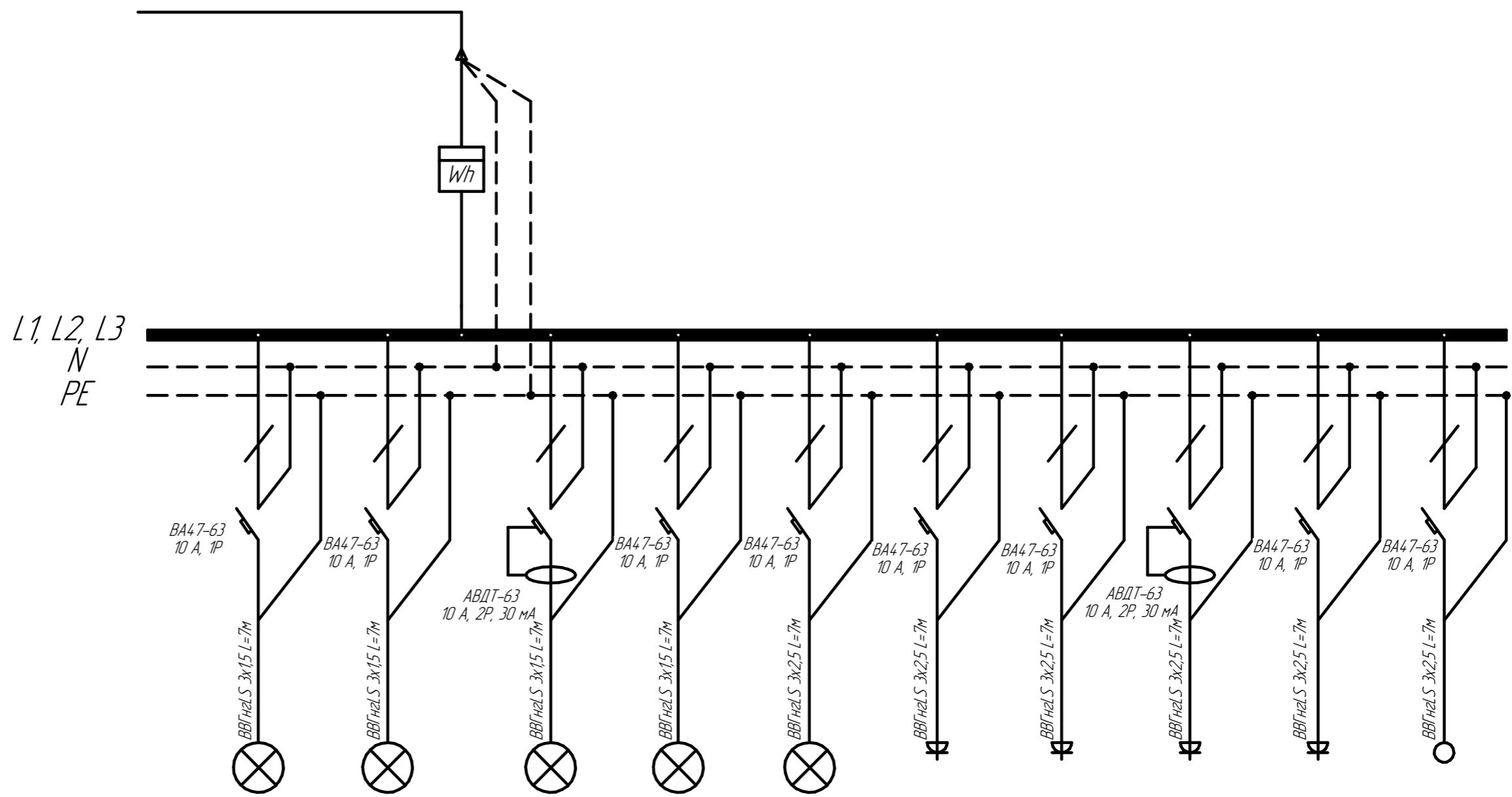


Перв. примен.	Данные питающей сети	
	Аппарат на вводе: тип; Iном, А; Расцепитель, А	Обозначение, тип, напряжение
Справ. №	Распределительный пункт	Тип, Iном, А; Расцепитель или плавкая вставка
	Аппарат отходящей линии	Обозначение; Тип; Iном, А; расцепитель или плавкая вставка, А; уставка теплового реле, А



Подп. и дата	Обозначение участка сети. Марка и сечение проводника	Длина, м, обозначение трубы на плане по стандарту, длина, м
	Условное обозначение	

Электроприемник	Условное обозначение										
	Обозначение	1 гр.	2 гр.	3 гр.	4 гр.	5 гр.	6 гр.	7 гр.	8 гр.	9 гр.	10 гр.
	Руст. или Pном, кВт	0,24	0,84	0,18	0,24	0,78	0,6	0,5	0,135	0,12	5,5
	Iрасч. или Iном./Iпуск, А	1,14	4	0,85	1,14	3,7	2,84	2,37	0,64	0,57	26
	Наименование										

Подп. и дата	
Инд. № подл.	

Изм.	Лист	№ докум.	Подп.	Дата
Разраб.				
Проб.				
Т.контр.				
И.контр.				
Утв.				

Лист	Масса	Масштаб
Лист	Листов	1